



耐久性に優れた防水シート デニムシート

プラスハートは看護・介護現場の声から生まれました

- + 耐久性に優れる
乾燥機(60℃以下)の使用可能
- + 巻き込み布付
ギャッジベッドで使用してもズレにくい
- + しっかり吸収・防水
失禁等から寝具の汚れを防ぐ



耐久性に優れたデニム素材の
吸水・防水シートです。



商品特長

+ 優れた耐久性

・洗濯機で丸洗いでき、熱風乾燥(60℃以下)にも耐えられます。

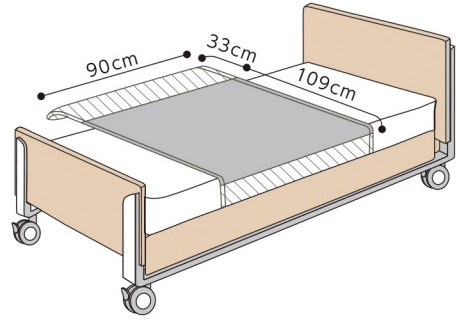
洗濯機	脱水機	乾燥機
○(ネット使用)	○	○(60℃以下)

+ ズレにくい

・巻き込み布付きのため、ギャジジベッドでの使用や寝返りの際もズレにくくなっています。

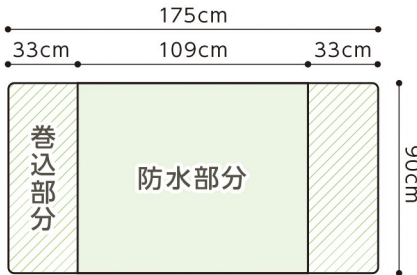
+ 寝具の汚れを防ぐ

・しっかり吸水・防水するため、失禁等から寝具の汚れを防ぎます。



商品情報

■製品仕様



■素材

表側: 綿 100%
裏側: ポリエステル 100%
(ポリ塩化ビニルコーティング)

関連商品



がんこな便もすると落とせる オリーブオイルのおしりふき

WET WIPES

- オリーブオイル配合&水分たっぷりで便をすると落として肌にやさしい!
- 超厚手シートのため、1枚でしっかり拭けて経済的!
- “セラミド”&“スクワラン”配合で傷んだ肌をいたわります。

洗淨料

Wの保湿 お肌うるおうからだふき

WET TOWEL

超大判

- Wの保湿成分配合で、肌にうるおいを与える超大判からだふきです。
- 保湿成分“グリコシルトレハロース”と“リピジュア®”をWで配合しているため、かゆみなどの原因である乾燥を防ぎ、お肌をしっとり保ちます。

商品規格

■デニムシート

品番	商品名・規格	サイズ(幅×高さ×奥行(mm))	重量	梱入数	POSレジ登録用名称/JANコード	JANコード/ITFコード
00045	デニムシート 1枚入 90cm×175cm	販売単位 240 × 300 × 30	511.0g	25袋	デニムシート 4 971032 000459	4971032000459
		外表 560 × 330 × 300	13.2kg			14971032000456

◇商品はすべてオープン価格です。



オオサキメディカル株式会社

本社 / 名古屋市西区玉池町203番地 〒452-0812 Tel(052)501-2221
ホームページ / <http://www.osakimedical.co.jp/> E-mail / support@osakimedical.co.jp

※規格には誤差が生じる場合があります。

取扱店